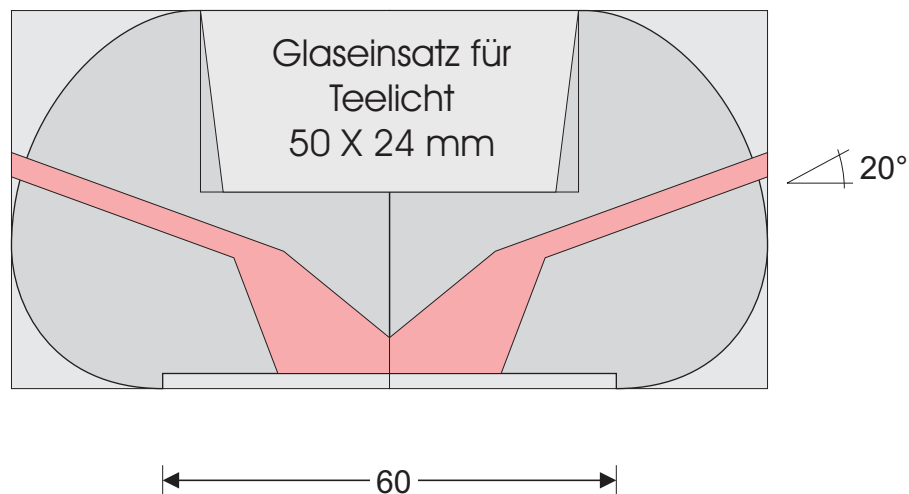
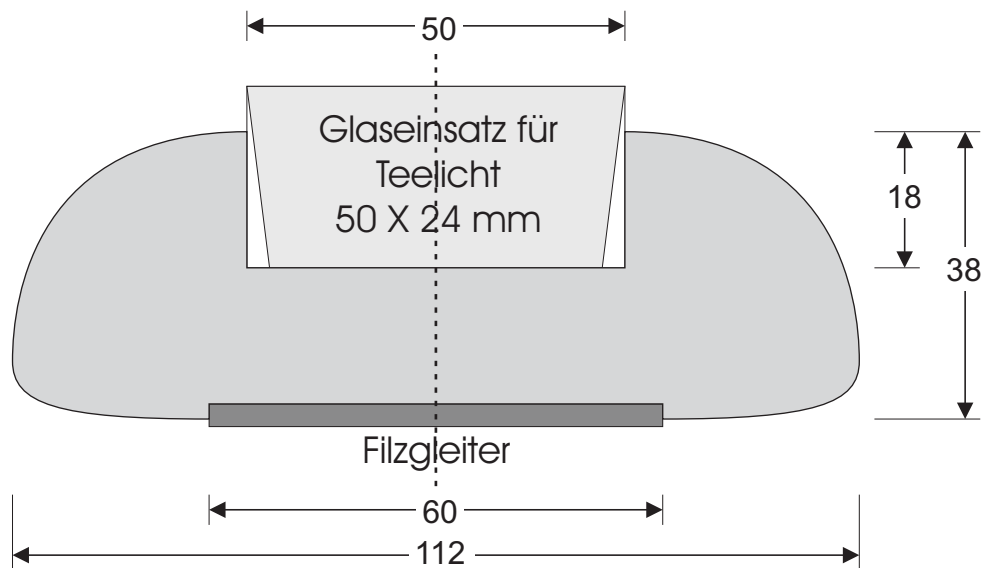


# Drechselanleitung für ein Holzobjekt mit Zinneinlage

Diese Anleitung wird Ihnen zur Verfügung gestellt von **Westfalia**® und **BONDEX** und **emedi3**



## Hinweise zur Verwendung

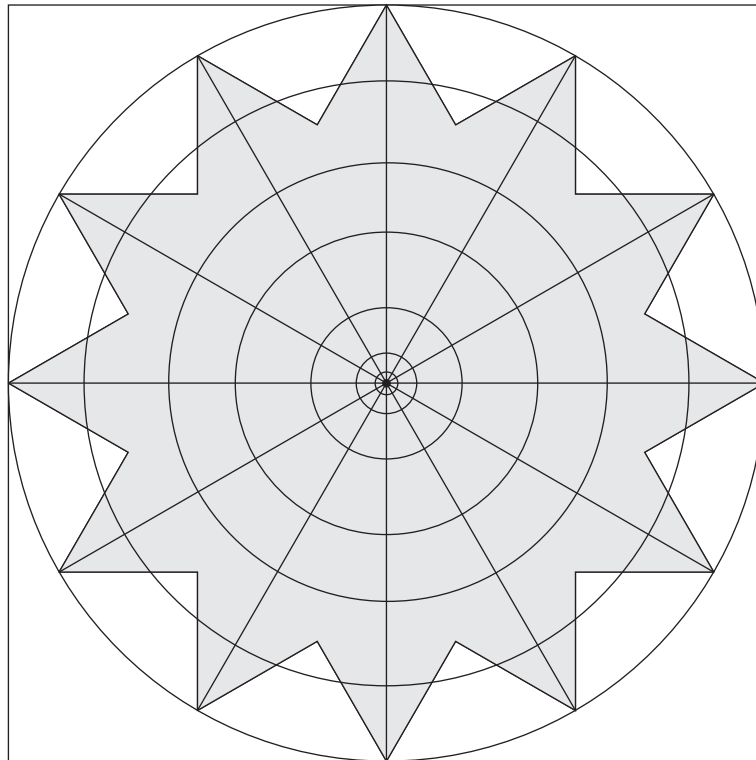
Dieses Querschnitt-Beispiel für ein gedrehtes Holzobjekt, welches mit einer Einlegearbeit aus Reinzinn versehen wird, orientiert sich an der bestehenden Drechselanleitung für einen einfachen Teelicht-Leuchter aus Holz.

Im unteren Querschnitt sind die Bereiche, die als Gußtrichter ausgedreht, oder als Gußkanäle gebohrt werden, rot unterlegt. Der Winkel, in dem die umlaufenden, zum zentralen Gußtrichter gerichteten Bohrungen angelegt werden müssen, damit diese nicht in den Bereich des Glaseinsatzes gelangen, beträgt ca. 20°.

Eine ausführliche Drechselanleitung mit detaillierten Beschreibungen und Fotos aller einzelnen Arbeitsschritte finden Sie auf: **[www.DIY4you.de](http://www.DIY4you.de)**

# Drechselanleitung für ein Holzobjekt mit Zinneinlage

Diese Anleitung wird Ihnen zur Verfügung gestellt von **Westfalia**<sup>®</sup> und **BONDEX** und **emedia3**



## Hinweise zur Verwendung

Dieses Querschnitt-Beispiel für ein gedrechseltes Holzobjekt, welches mit einer Einlegearbeit aus Reinzinn versehen wird, orientiert sich an der bestehenden Drechselanleitung für einen einfachen Teelicht-Leuchter aus Holz.

Im unteren Querschnitt sind die Bereiche, die als Gußtrichter ausgedrechselt, oder als Gußkanäle gebohrt werden, rot unterlegt. Der Winkel, in dem die umlaufenden, zum zentralen Gußtrichter gerichteten Bohrungen angelegt werden müssen, damit diese nicht in den Bereich des Glaseinsatzes gelangen, beträgt ca. 20°.

Eine ausführliche Drechselanleitung mit detaillierten Beschreibungen und Fotos aller einzelnen Arbeitsschritte finden Sie auf: **[www.DIY4you.de](http://www.DIY4you.de)**