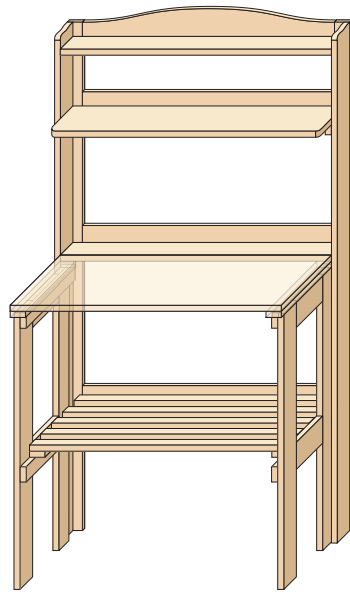


Bauanleitung für einen Pflanztisch im Landhaus-Stil

Diese Anleitung wird Ihnen zur Verfügung gestellt von **Westfalia®** und **BONDEX** und **emedi3**



Hinweise zum Bau

Lassen Sie sich die benötigten Bauteile in ihren Grundmaßen anhand der Materialliste auf der letzten Seite zuschneiden, oder nehmen Sie den Zuschnitt mit den benötigten Maßen selbst vor!

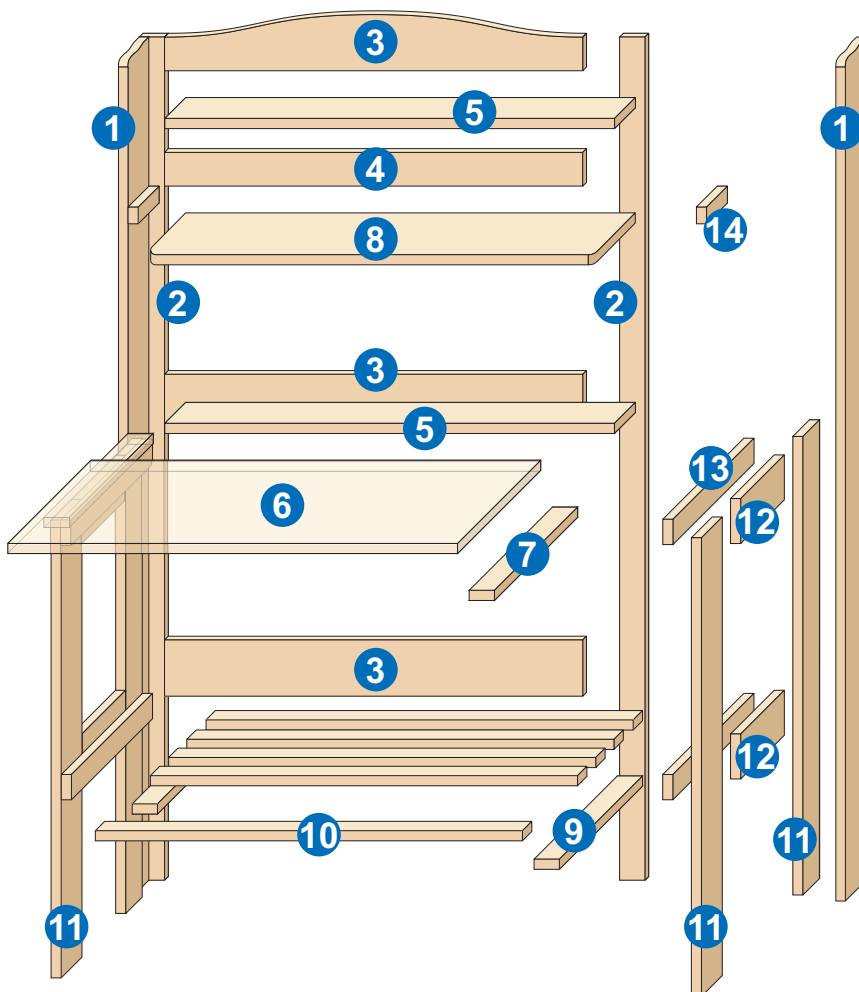
Welche Position die Bauteile beim Zusammenbau des Pflanztisches einnehmen ist der Explosionszeichnung zu entnehmen.

Einige Bauteile müssen bearbeitet und zu Baugruppen montiert werden, bevor diese zum vollständigen Pflanztisch verbunden werden können. Die Schablonen auf Seite 2 sind für die Bearbeitung der Konturen der Seitenwangen [1] und der oberen Querleiste [3/4] vorgesehen. Statt der geschwungenen Form im Landhausstil können Sie alternativ auch rechtwinklige Bauteile verwenden.

Den Maßskizzen auf den Seiten 3 und 4 können Sie die Detailmaße für den Zusammenbau des Wangenrahmens, der Tischbeine und des Regalrostes entnehmen. Hier finden Sie auch die Maße für die in diesen Bauteilen erforderlichen Bohrungen.

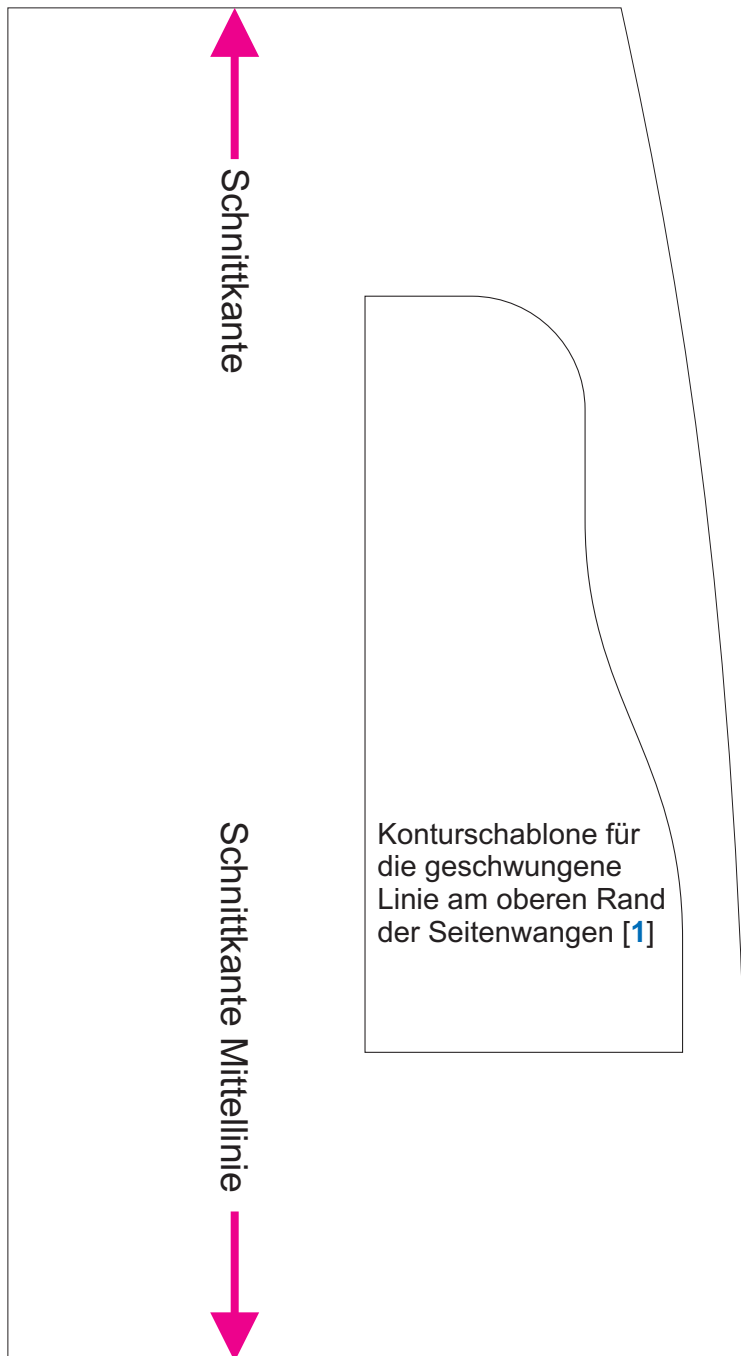
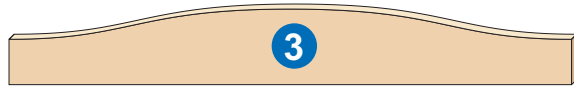
Die Angaben zum für den Pflanztisch benötigten Material enthalten jeweils (in Klammern) auch die Werte für die alternative Bauweise des Rahmens und des unteren Regalrostes.

Eine Bauanleitung für den klappbaren Pflanztisch, mit ausführlichen Beschreibungen und Fotos der einzelnen Arbeitsschritte, finden Sie auf: www.diy4you.de



Bauanleitung für einen Pflanztisch im Landhaus-Stil

Diese Anleitung wird Ihnen zur Verfügung gestellt von **Westfalia**® und **BONDEX** und **emedia3**



Konturschablone für die geschwungene Linie am oberen Rand der oberen Querleiste [3/4] des Wangenrahmens

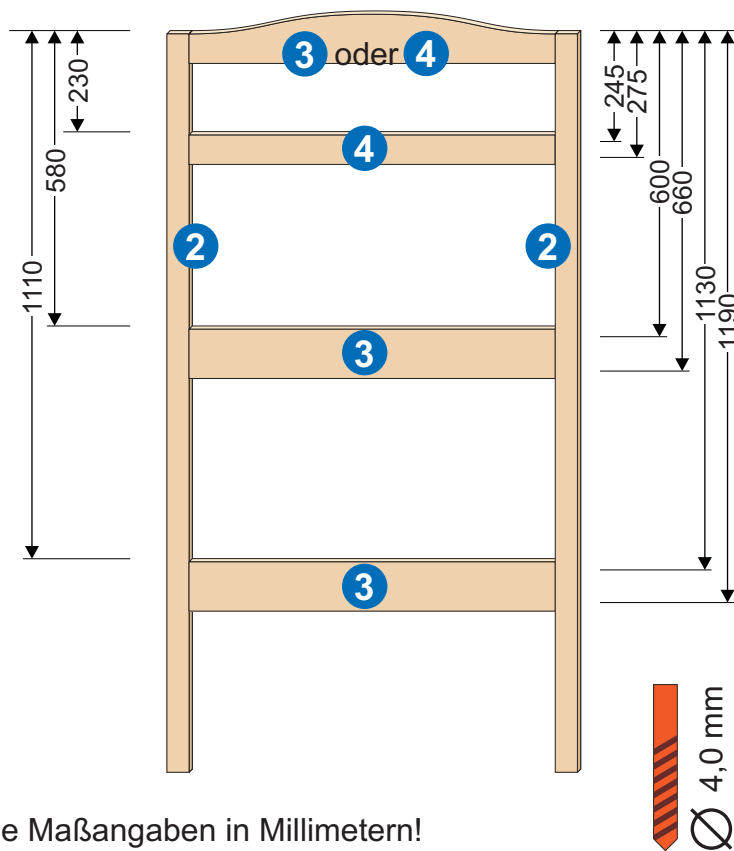
Kleben Sie die beiden Teile der Schablone mit Klebeband bündig aneinander und schneiden Sie sie mit der Schere aus. Die äußere Kontur können Sie mit einem Bleistift auf das Bauteil übertragen.

Formen im Landhausstil

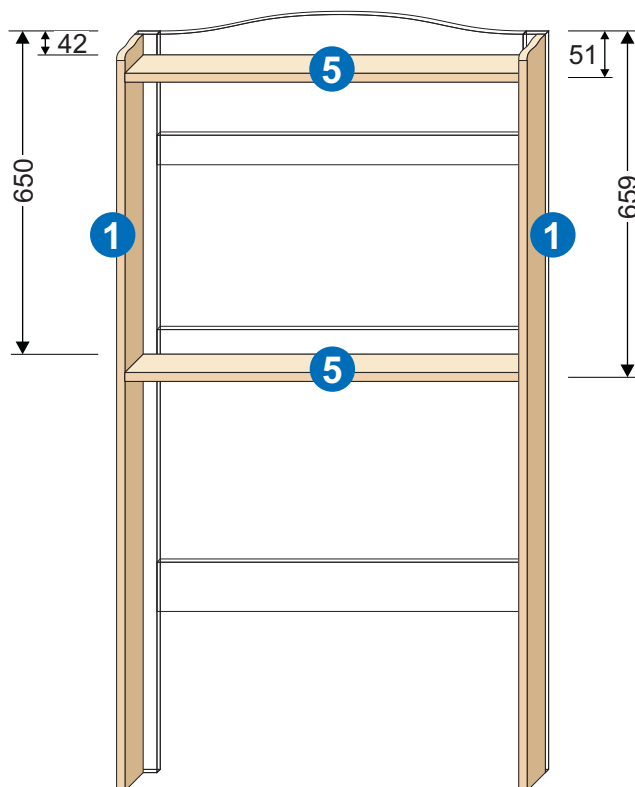
Wenn Sie die Querleiste in der geschwungenen Form nicht verwenden möchten, können Sie alternativ eine gerade Leiste in Größe des Bauteils [4] einbauen.

Bauanleitung für einen Pflanztisch im Landhaus-Stil

Diese Anleitung wird Ihnen zur Verfügung gestellt von **Westfalia®** und **BONDEX** und **emedi3**



Alle Maßangaben in Millimetern!



Leiterrahmen herstellen

Wenn Sie Ihren Pflanztisch mit den gezeigten Verzierungen im Landhausstil herstellen möchten, wird die obere Querleiste [4] mit Hilfe der Schablone auf der vorigen Seite ausgesägt. Für die einfache Version wird eine gerade Leiste [3] verwendet. Die Maße für die Bohrlöcher sind für beide Versionen identisch.

Die Maße links neben dem Leiterrahmen geben die Strecken vom oberen Rand des Rahmens bis zum oberen Rand der jeweiligen Querleiste an. Die Maße auf der rechten Seite geben jeweils die Strecke vom oberen Rand des Rahmens bis zum Mittelpunkt des Bohrlochs an. Verbinden Sie die Bauteile mit Holzschrauben [21].

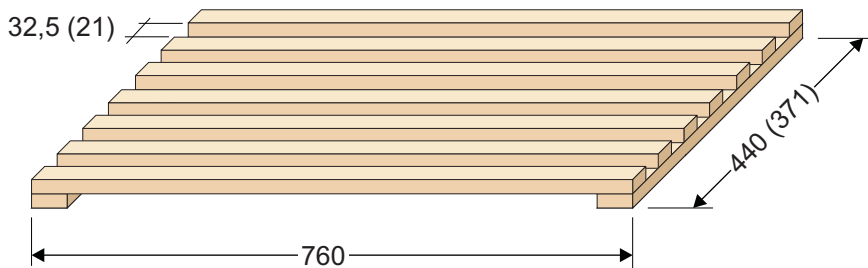
Wangenkranz herstellen

Für die Verzierungen der oberen Kanten der Seitenwangen [1] ist auf der vorigen Seite ebenfalls eine Schablone vorgesehen. Die Maße links neben dem Wangenkranz geben die Strecken vom oberen Rand des Rahmens bis zum oberen Rand der jeweiligen Querleiste an. Die Maße auf der rechten Seite geben jeweils die Strecke vom oberen Rand des Rahmens bis zum Mittelpunkt des Bohrlochs an. Verbinden Sie die Bauteile mit Holzschrauben [22].

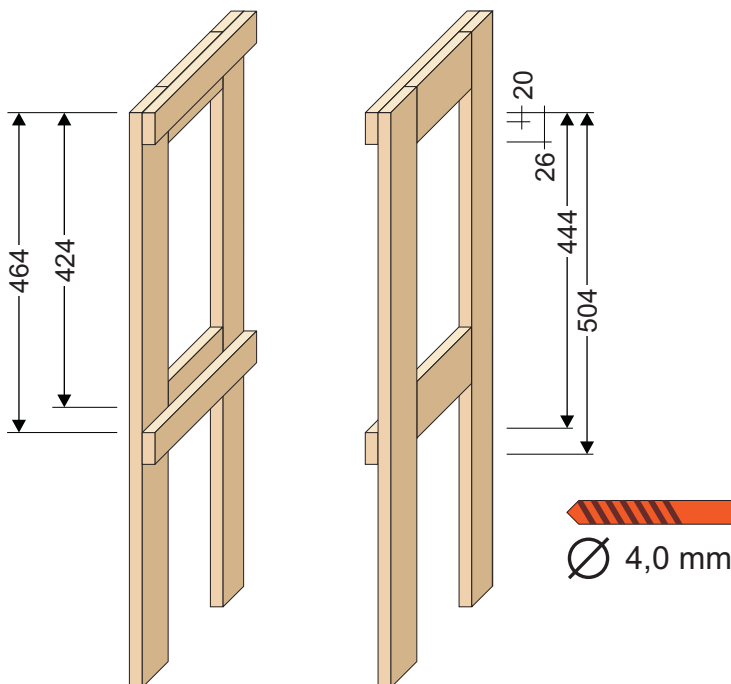
Richten Sie beiden Rahmen exakt mit einem Montagewinkel aus, und fixieren Sie sie mit Schraubzwingen auf dem Arbeitstisch, bevor Sie die einzelnen Bauteile miteinander verschrauben. So gelingt der Rahmen rechteckig

Bauanleitung für einen Pflanztisch im Landhaus-Stil

Diese Anleitung wird Ihnen zur Verfügung gestellt von **Westfalia®** und **BONDEX** und **emedi3**



Alle Maßangaben in Millimetern!



Regalrost herstellen

Das Regalrost wird aus Leisten hergestellt, die durch Holzschrauben [23] miteinander verbunden werden. Bohren Sie dazu die Trägerleisten [9] vor, und verschrauben Sie diese mit den Querleisten [10] von unten nach oben, wobei die Schraubenköpfe, wie bei allen Bauteilen, versenkt werden.

Wenn Sie das Regalrost klappbar mit Scharnieren am Wangenrahmen befestigen möchten, muß die Tiefe so bemessen sein, daß das Rost beim Einklappen nach oben nicht an die Leisten der Tischplatte anstößt. Wenn sie das Rost, wie bei der von uns gebauten Version, lose einlegen, kann die Tiefe größer bemessen sein. Die Abstände zwischen den Standard-Leisten der Dimension 35 X 17 Millimeter sind in der nebenstehenden Zeichnung für das kürzere Regalrost in Klammern angegeben.

Tischbeine herstellen

Die Maße links neben den Tischbeinen geben die Strecken vom oberen Rand der oberen Querleiste [13] bis zum oberen Rand der unteren Querleisten [12,13] an. Die Maße rechts geben jeweils die Strecke vom oberen Rand der Querleiste bis zum Mittelpunkt des Bohrlochs an.

Verbinden Sie die Bauteile für die klappbaren Tischbeine so miteinander, daß die obere Auflageleiste [13] oben mit dem Rahmen, und die untere Auflageleiste unten mit der Querleiste [12] bündig abschließt.

Bauanleitung für einen Pflanztisch im Landhaus-Stil

Diese Anleitung wird Ihnen zur Verfügung gestellt von **Westfalia®** und **BONDEX** und **emedia3**

Material-Liste

Pos.	Anz.	Bauteil-Bezeichnung	Material (Dimension)	Länge (mm)	Breite (mm)
Holz-Zuschnitte					
1	2	Seitenwange	Leimholz Fichte 18 mm	1500	100
2	2	Seitenstollen	Leimholz Fichte 18 mm	1500	60
3	3(2)	Querträger	Leimholz Fichte 18 mm	716	100
4	1(2)	Querleiste	Leimholz Fichte 18 mm	716	60
5	2	Arbeitsplattenleiste	Leimholz Fichte 18 mm	800	100
6	1	Arbeitsplatte	Leimholz Fichte 18 mm	800	400
7	2	Arbeitsplattenträger	Leimholz Fichte 18 mm	400	60
8	1	Oberer Regalboden	Leimholz Fichte 18 mm	800	200
9	2	Regalrost Trägerleiste	Massivholz Fichte 17 mm	440 (371)	35
10	7	Regalrost Querleiste	Massivholz Fichte 17 mm	760	35
11	4	Tischbeine	Leimholz Fichte 18 mm	814	60
12	4	Tischbeine Querleiste	Leimholz Fichte 18 mm	270	100
13	4	Tischb. Auflageleiste	Leimholz Fichte 18 mm	390	60
14	2	Regal Trägerleiste	Massivholz Fichte 17 mm	100	35
15	1	Regalrost Auflageleiste	Massivholz Fichte 17 mm	800	35
Kleinteile, Verbindungselemente und Hilfsmittel					
16	2	klappb. Regalboden	Scharnier	60	40
17	2	klappb. Arbeitsplatte	Scharnier	60	90
18	4	klappb. Tischbeine	Scharnier	60	60
19	12	Mont. Scharnier [16]	Senkkopf-Holzschrauben	16	Ø 3,0
20	48	Mont. Scharnier [17,18]	Senkkopf-Holzschrauben	16	Ø 3,5
21	32	Verbindungen Rahmen	Senkkopf-Holzschrauben	100	Ø 5,0
22	14	Verbindungen Rahmen	Senkkopf-Holzschrauben	50	Ø 5,0
23	34	Verbindungen Leisten	Senkkopf-Holzschrauben	25	Ø 5,0
Farben, Lacke, Lösungsmittel und Klebstoffe					
		Holzschutz	Holzschutzmittel		
		Farbgebung	Holzbeize		
		Farbgebung / Schutz	Holzlasur / Holzwachs		

Werkzeug-Liste

Ausstattung	Werkzeug / Maschine	Verwendung	bestellen
Elektrowerkzeuge, Maschinen und Zubehör dazu			
minimal	Akku-Bohrschrauber/Bohrmaschine	Vorbohren / Verschrauben	
minimal	Holz-Spiralbohrer 4 mm	Vorbohren Verbindungslöcher	
optional	Pendelhub-Stichsäge	Konturenschnitte (und Zuschnitt)	
optional	Holzägeblatt für Stichsäge	Konturenschnitte (und Zuschnitt)	
optimal	Oberfräse	Kantenbearbeitung	
optimal	Fasefräser für Oberfräse 45 °	Kantenbearbeitung	
Handwerkzeuge, Meßgeräte, Hilfsmittel und Zubehör dazu			
minimal	Schleifpapier 80 / 150 / 220	Bearbeitung Kanten / Flächen	
optional	Feile	Bearbeitung Kanten	
minimal	Anschlag-/Montagewinkel	Ausrichten der Bauteile	
minimal	Leim- oder Schraubzwingen	Zusammenbau der Bauteile	
minimal	Kreuzschlitz-Schraubendreher	Zusammenbau der Bauteile	
minimal	Lasur-Pinsel	Holzschutz und Lasur	